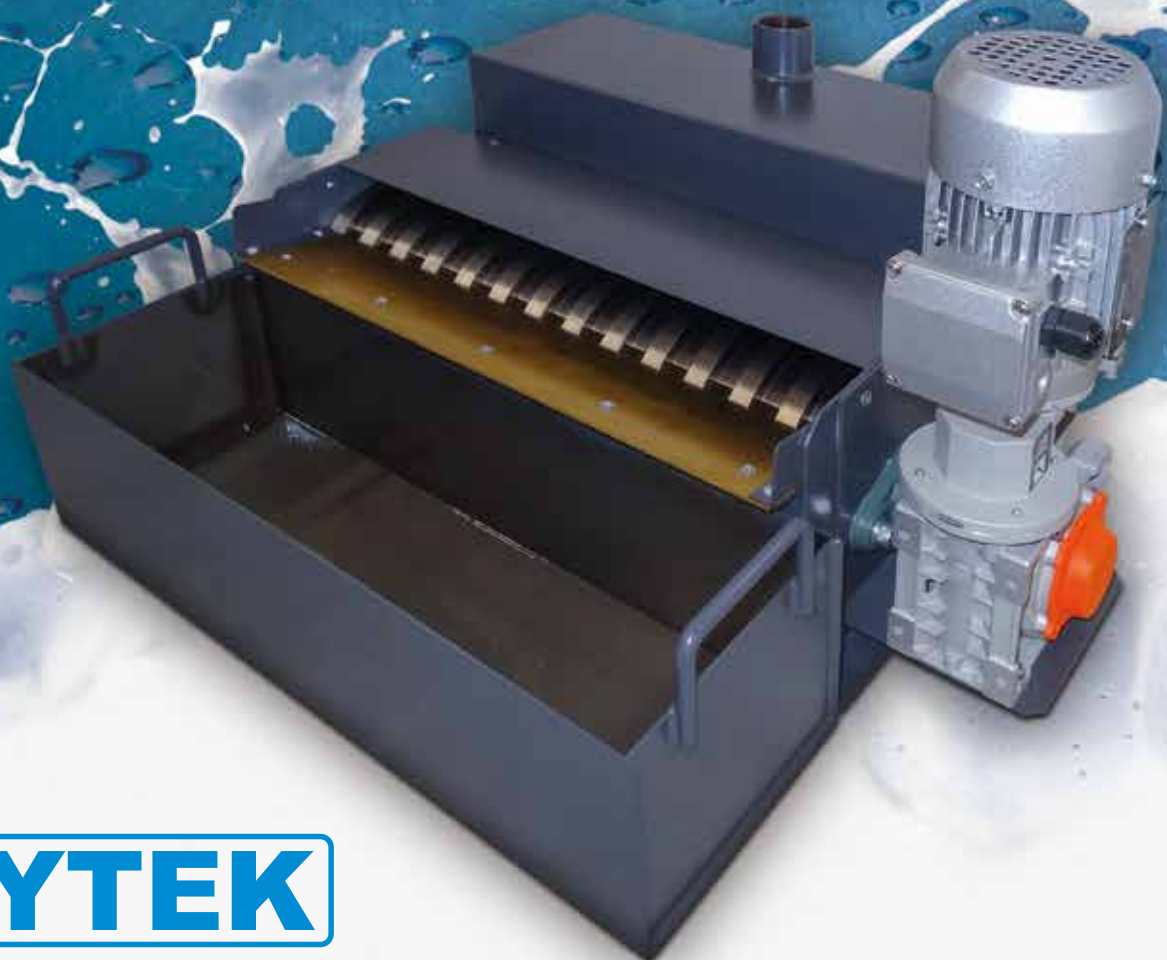




MAGNETICKÝ ODLUČOVAČ MR 300

K odlučování feromagnetických částic, jako jsou třísky a špony, z procesních kapalin před vstupem do čerpadla oplachu nebo do dalšího stupně filtrace.

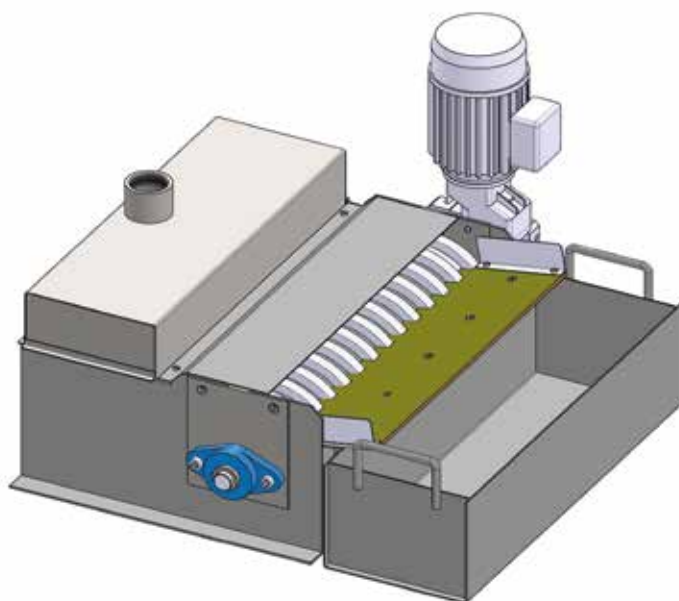


HYTEK

MAGNETICKÝ ODLUČOVAČ MR 300

POPIS FUNKCE

Magnetický odlučovač HYTEK MR 300 se používá k odlučování feromagnetických částic z procesních kapalin. Typické použití je pro odstranění třísek a špon z chladicí a řezné kapaliny před vstupem do čerpadla oplachu nebo do dalšího stupně filtrace. Je vhodný zejména pro čištění vodou mísitelných kapalin (olejových emulzí s různým obsahem minerálního oleje), syntetických chladicích kapalin a řezných olejů.

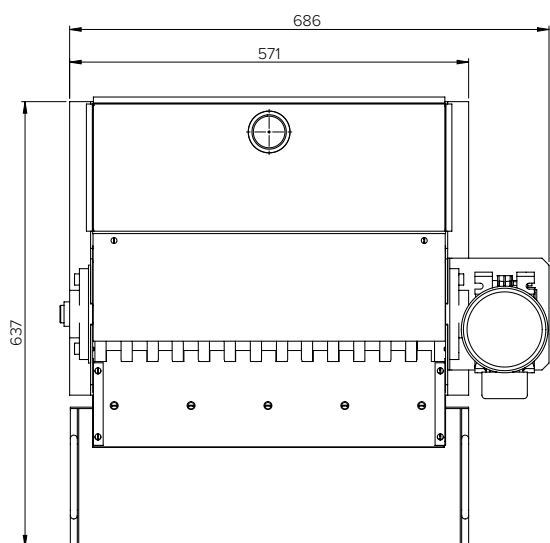
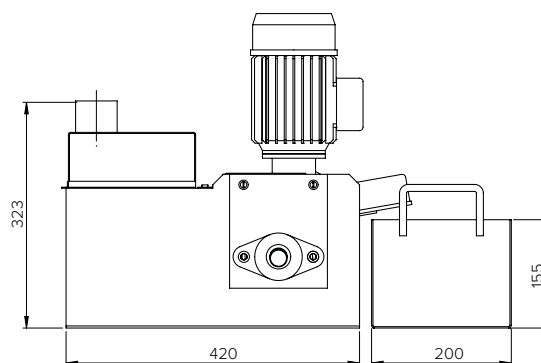
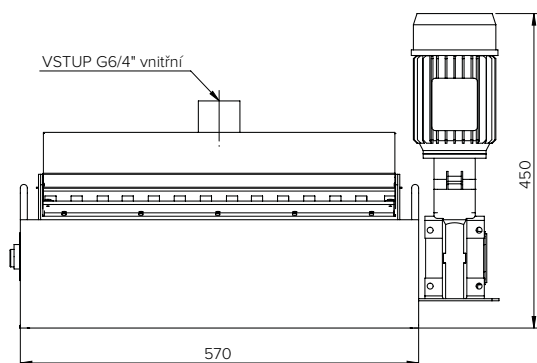


Magnetický odlučovač má **široké využití u obráběcích center, karuselů, CNC soustruhů a frézek** při operacích jako je

- frézování,
- soustružení,
- vrtání a vyvrtávání,
- broušení,
- honování, elektroerozivní obrábění a další...

Znečištěná kapalina přečerpávaná ze sběrné nádrže vstupuje do rozvodného krytu magnetického odlučovače. Odtud stéká na rotující magnetický válec, kde jsou zachytávány feromagnetické částice. Vyčištěná kapalina odtéká ze spodní části odlučovače do nádrže, nebo do dalšího stupně filtrace. Odloučené třísky jsou vynášeny rotačním pohybem válce do odpadní nádoby.





ZÁKLADNÍ TECHNICKÉ PARAMETRY

Maximální průtok	120 l/min (lze úpravou navýšit)
Maximální pracovní tlak	8 bar
Filtrace	≤ 100 μm
Vstup kapaliny	G 1 1/4"
Napájení	400 V / 50 Hz / 120 W

Nabízíme rovněž kompletní filtrační jednotky zahrnující nádrž, čerpadla, stabilizaci teploty a další vybavení.

1 ODDĚLENÍ MAGNETICKÝCH NEČISTOT, KTERÉ LZE DÁLE VYUŽÍT NEBO SEŠROTOVAT

2 IDEÁLNÍ ZAŘÍZENÍ PRO ODSTRANĚNÍ VĚTŠÍHO OBJEMU HRUBŠÍCH NEČISTOT PŘED VSTUPEM DO AUTOMATICKÉHO SVÍČKOVÉHO FILTRU NEBO PÁSOVÉHO FILTRU

3 SNADNÁ ÚDRŽBA BEZ NUTNOSTI SEŘIZOVÁNÍ

3 VÝHODY **+**

HYTEK

MAGNETICKÝ
ODLUČOVAČ MR 300 JE SOUČÁSTÍ
TŘÍ FILTRAČNÍCH STANIC

SESTAVA 1

SESTAVA 2

SESTAVA 3



HYTEK s.r.o.

Lipůvka 351, 679 22 Lipůvka
tel.: +420 516 431 605, e-mail: hytek@hytek.cz

www.hytek.cz